



● 设计

- ① 推力球轴承分单向和双向两种。单向推力球轴承只可承受一个方向的载荷，而双向推力球轴承可承受两个方向的载荷。
- ② 两种轴承都不能承受径向载荷。
- ③ 两种轴承都可以带球面座圈，与具有球面半径的轴承座相配合。也可以带调心座以简化设计，使轴承安装于平轴承座内。
- ④ 带聚酰胺保持架的轴承在包装表面上刻有后缀G。

● 注意

- ① 具有平座圈的推力球轴承不允许轴和轴承座的任何角度倾斜，也不允许轴和轴承座安装面有任何角度误差。
- ② 推力球轴承不适合高速运转。极限转速见尺寸表。
- ③ 轴圈、座圈和中圈的外径尺寸相同，因此轴承座内孔必须设计成台阶孔以保证轴圈、中圈外径与轴承座有间隙(见图1)。如果轴圈、中圈外径比座圈小(见表2)，则轴承座孔不必设计有台阶孔也能保证间隙。见图2。
- ④ 带聚酰胺保持架轴承的使用温度应低于120℃。

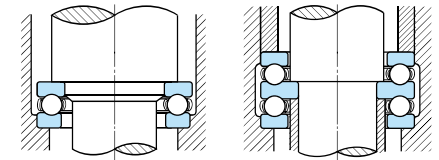
表1 轴承系列

类型	平座圈	球面座圈	带调心座
单向	511	—	—
	512	532	532U
	513	533	533U
	514	534	534U
	29	—	—
	39	—	—
	O ⁽¹⁾	—	—
	TAM ⁽²⁾ TG ⁽²⁾	—	—
双向	522	542	542U
	523	543	543U
	524	544	544U

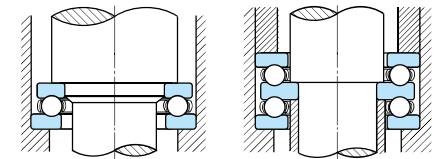
注(1)系列O是英制
 (2)系列TAM, TG为超小型和微型

表2

轴承系列	内径代号
511	28~
512, 522, 532, 542	26~
513, 523, 533, 543	22~
514, 524, 534, 544	17~



单向 双向
图1



单向 双向
图2



● 保持架

采用的标准保持架见表3。如果需要采用其它结构的保持架，请与NACHI联系。

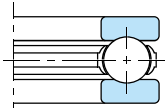


图3 聚酰胺

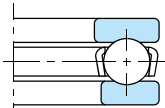


图4 钢板冲压

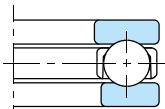


图5 车制实体

表3 推力球轴承保持架

系列	内径代号		
	聚酰胺	钢板冲压	车制实体
511	00~07	08~52	56~72
512	01~07	00, 08~28	30~72
513	—	05~20	22~40
514	—	05~14	15~36
522	02~07	08~28	30~44
523	—	05~20	22~40
524	—	05~14	15~36
532	01~07	00, 08~28	30~72
533	—	05~20	22~40
534	—	05~14	15~36
542	02~07	08~28	30~44
543	—	05~20	22~24
544	—	05~14	15~20
29	—	00~22	23~28
39	—	05~24	—
O—	—	3~30	32~48
TAM	—	3~8 ⁽¹⁾	—
TG	—	5~8 ⁽¹⁾	—

备注1: 尺寸表中的基本额定载荷使用表3中的保持架。
注(1) 指内径尺寸, 并非内径代号。

表4 最小轴向载荷系数(×10⁻⁶)

内径代号	系列				系列		系列	
	511	512, 522	513, 523	514, 524	29	39	0—	
00	1.03	1.55	—	—	1.55	—	3	1.34
01	1.26	1.92	—	—	1.92	—	4	3.62
02	1.56	3.36	—	—	2.64	—	5	4.65
03	1.84	4.09	—	—	3.30	—	6	6.40
04	3.42	7.33	—	—	3.82	—	7	7.76
05	7.19	13.1	20.4	43.8	6.41	—	8	9.24
06	9.36	17.2	33.1	81.4	7.51	14.2	9	11.6
07	11.2	32.8	58.3	128	9.72	28.9	10	16.5
08	20.4	49.7	97.2	221	20.1	52.3	11	19.0
09	24.6	57.9	138	316	25.1	81.0	12	23.0
10	29.3	66.8	211	440	31.6	140	13	21.0
11	44.6	133	326	656	46.1	209	14	31.3
12	64.7	160	375	956	54.4	284	15	42.1
13	72.0	179	428	1240	60.7	350	16	46.9
14	82.8	200	596	1580	86.0	426	17	75.0
15	94.3	222	808	1800	99.5	556	18	82.8
16	103	245	907	2230	114	704	19	110
17	116	359	1240	2740	152	927	20	121
18	187	528	1390	4320	172	1210	21	132
20	363	850	1850	4790	187	1580	22	176
22	423	1010	2740	8220	286	2010	23	204
24	488	1130	4130	9980	321	2090	24	223
26	648	1940	5140	16100	346	2390	26	350
28	782	2150	6330	16900	361	3220	28	395
30	886	2490	7140	25800	350	3940	30	431
32	997	2880	9960	30000	538	4500	32	580
34	1420	3940	11100	40100	498	—	36	1100
36	1540	4330	15800	46330	—	—	40	1730
38	2340	6290	23100	—	—	—	44	2840
40	2520	6880	29700	—	794	—	48	3690
44	3000	8130	—	—	—	—	—	—
48	4900	15900	—	—	—	—	—	—
52	5580	18400	—	—	—	—	—	—
56	9800	20400	—	—	—	—	—	—
60	14600	38000	—	—	—	—	—	—
64	16400	41800	—	—	—	—	—	—
68	18300	45700	—	—	—	—	—	—
72	20300	75600	—	—	—	—	—	—

● 最小轴向载荷

当推力球轴承在高速条件下运转时，钢球和滚道径向平面的接触角会受离心力影响，从而引起钢球相对滚道的滑动。这种滑动造成的粘着磨损会损坏轴承。为防止这种损坏，必须保证推力球轴承承受的最小载荷，见公式(1)或(2)。

单向推力球轴承只可承受一个方向的载荷，如果承受两个方向的载荷，必须选用双向推力球轴承。推力球轴承必须施加最小载荷或预载荷。

当轴垂直时，轴的重量通常超过最小载荷。此时，由于反方向的轴向外载荷的影响，该作用的载荷有可能减小。

$$F_{a \min} = K \cdot n^2 \dots\dots\dots (1)$$

$$F_{a \min} = \frac{C_{0a}}{1000} \dots\dots\dots (2)$$

取公式(1)(2)计算值中较大者。

式中，

$F_{a \min}$: 最小轴向载荷(N)

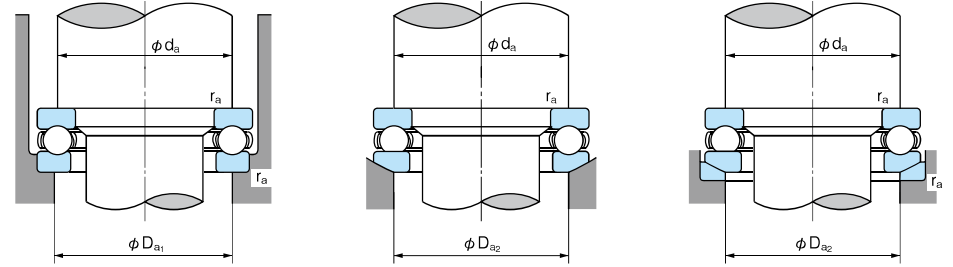
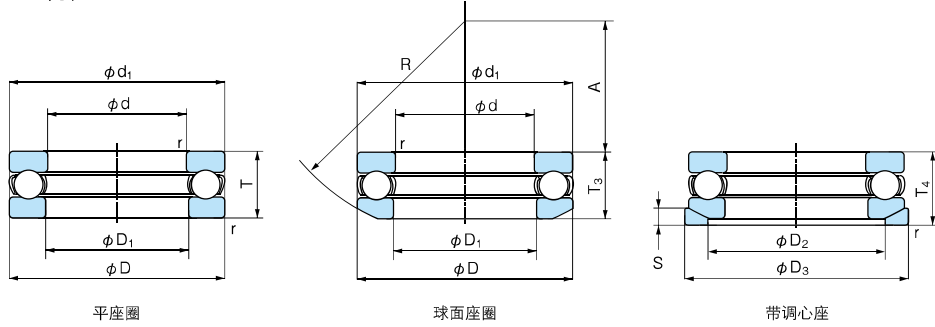
K : 最小轴向载荷系数，见表4

n : 转速(min^{-1})

C_{0a} : 基本额定静载荷(N)

■ 单向推力球轴承

内径: 10~50mm

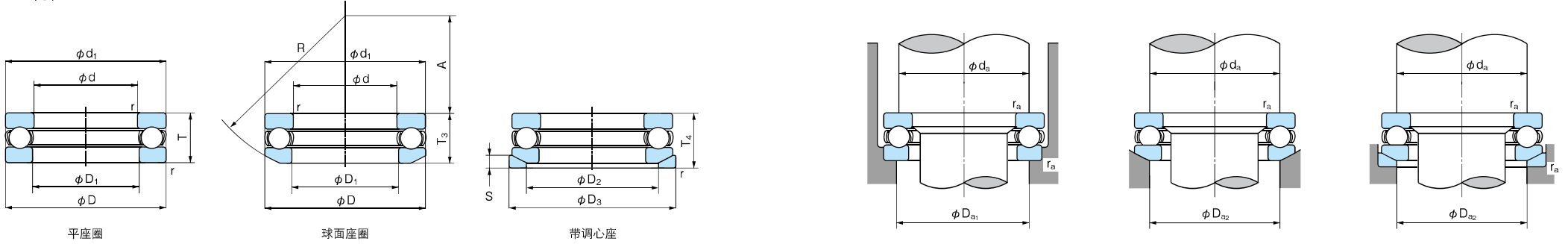


1N=0.102kgf

外形尺寸 (mm)						轴承代号			基本额定动载荷 Ca (N)	基本额定静载荷 Coa (N)	极限转速 (min ⁻¹)		尺寸 (mm)							安装尺寸 (mm)			参考轴承重量 (kg)			轴承代号	
d	D	T	T ₃	T ₄	r (min)	平座圈	球面座圈	带调心座			脂润滑	油润滑	D ₁ (min)	d ₁ (max)	D ₂	D ₃	S	R	A	d _a (min)	D _{a1} (max)	D _{a2} (max)	r _a (max)	平座圈	球面座圈		带调心座
10	24	9	—	—	0.3	51100	—	—	10000	14000	6800	10000	11	24	—	—	—	—	18	16	—	0.3	0.020	—	—	51100	
	26	11	11.6	13	0.6	51200	53200	53200U	12700	17100	5900	8800	12	26	18	28	3.5	22	8.5	20	16	18	0.6	0.030	0.029	0.036	51200
	28	11	11.4	13	0.6	51101	53201	53201U	10300	15400	6500	9800	13	28	—	—	—	—	20	18	—	0.3	0.022	—	—	51101	
12	28	11	11.4	13	0.6	51201	53201	53201U	13200	19000	5600	8500	14	28	20	30	3.5	25	11.5	22	18	20	0.6	0.034	0.033	0.041	51201
	32	12	13.3	15	0.6	51102	—	—	10500	16800	6200	9400	16	32	—	—	—	—	23	20	—	0.3	0.024	—	—	51102	
	32	12	13.3	15	0.6	51202	53202	53202U	16600	24800	5100	7600	17	32	24	35	4	28	12	25	22	24	0.6	0.046	0.048	0.061	51202
15	30	9	—	—	0.3	51103	—	—	10800	18200	6000	9100	18	30	—	—	—	—	25	22	—	0.3	0.028	—	—	51103	
	35	12	13.2	15	0.6	51203	53203	53203U	17100	27300	4800	7300	19	35	26	38	4	32	16	28	24	26	0.6	0.053	0.055	0.070	51203
	40	14	14.7	17	0.6	51104	—	—	14300	24700	5300	8000	21	40	—	—	—	—	29	26	—	0.3	0.040	—	—	51104	
20	40	14	14.7	17	0.6	51204	53204	53204U	22200	37500	4200	6300	22	40	30	42	5	36	18	32	28	30	0.6	0.082	0.080	0.100	51204
	42	11	—	—	0.6	51105	—	—	19500	37000	4600	6900	26	42	—	—	—	—	35	32	—	0.6	0.059	—	—	51105	
	47	15	16.7	19	0.6	51205	53205	53205U	27800	50500	3700	5600	27	47	36	50	5.5	40	19	38	34	36	0.6	0.120	0.125	0.160	51205
25	52	18	19.8	22	1	51305	53305	53305U	35500	61500	3200	4900	27	52	38	55	6	45	21	41	36	38	1	0.180	0.185	0.225	51305
	60	24	26.4	29	1	51405	53405	53405U	55500	89500	2600	3900	27	60	42	62	8	50	19	46	39	42	1	0.340	0.350	0.420	51405
	47	11	—	—	0.6	51106	—	—	20400	42000	4300	6500	32	47	—	—	—	—	40	37	—	0.6	0.068	—	—	51106	
30	52	16	17.8	20	0.6	51206	53206	53206U	29300	58000	3400	5200	32	52	42	55	5.5	45	22	43	39	42	0.6	0.150	0.160	0.195	51206
	60	21	22.6	25	1	51306	53306	53306U	42500	78500	2800	4200	32	60	45	62	7	50	22	48	42	45	1	0.270	0.270	0.325	51306
	70	28	30.1	33	1	51406	53406	53406U	72500	126000	2200	3300	32	70	50	75	9	56	20	54	46	50	1	0.530	0.530	0.680	51406
35	52	12	—	—	0.6	51107	—	—	20400	44500	4000	6000	37	52	—	—	—	—	45	42	—	0.6	0.085	—	—	51107	
	62	18	19.9	22	1	51207	53207	53207U	39000	78000	2900	4400	37	62	48	65	7	50	24	51	46	48	1	0.220	0.220	0.290	51207
	68	24	25.6	28	1	51307	53307	53307U	55500	105000	2400	3700	37	68	52	72	7.5	56	24	55	48	52	1	0.390	0.390	0.475	51307
40	80	32	34	37	1.1	51407	53407	53407U	87000	155000	1900	2900	37	80	58	85	10	64	23	62	53	58	1	0.790	0.790	0.950	51407
	60	13	—	—	0.6	51108	—	—	26900	63000	3500	5300	42	60	—	—	—	—	52	48	—	0.6	0.120	—	—	51108	
	68	19	20.3	23	1	51208	53208	53208U	47000	98500	2700	4100	42	68	55	72	7	56	28.5	57	51	55	1	0.270	0.270	0.340	51208
45	78	26	28.5	31	1	51308	53308	53308U	69000	135000	2200	3300	42	78	60	82	8.5	64	28	63	55	60	1	0.550	0.570	0.690	51308
	90	36	38.2	42	1.1	51408	53408	53408U	112000	205000	1700	2600	42	90	65	95	12	72	26	70	60	65	1	1.14	1.13	1.38	51408
	65	14	—	—	0.6	51109	—	—	27800	69000	3300	4900	47	65	—	—	—	—	57	53	—	0.6	0.150	—	—	51109	
50	73	20	21.3	24	1	51209	53209	53209U	47500	105000	2600	3900	47	73	60	78	7.5	56	26	62	56	60	1	0.320	0.320	0.410	51209
	85	28	30.1	33	1	51309	53309	53309U	80000	163000	2000	3000	47	85	65	90	10	64	25	69	61	65	1	0.690	0.680	0.850	51309
	100	39	42.4	46	1.1	51409	53409	53409U	129000	243000	1600	2400	47	100	72	105	12.5	80	29	78	67	72	1	1.47	1.50	1.80	51409
50	70	14	—	—	0.6	51110	—	—	28800	75500	3100	4700	52	70	—	—	—	—	62	58	—	0.6	0.160	—	—	51110	
	78	22	23.5	26	1	51210	53210	53210U	48500	112000	2400	3600	52	78	62	82	7.5	64	32.5	67	61	62	1	0.390	0.380	0.480	51210
	95	31	34.3	37	1.1	51310	53310	53310U	96500	202000	1800	2700	52	95	72	100	11	72	28	77	68	72	1	1.00	1.00	1.25	51310
	110	43	45.6	50	1.5	51410	53410	53410U	148000	283000	1400	2100	52	110	80	115	14	90	35	86	74	80	1.5	1.99	1.97	2.40	51410

■ 单向推力球轴承

内径: 55~100mm

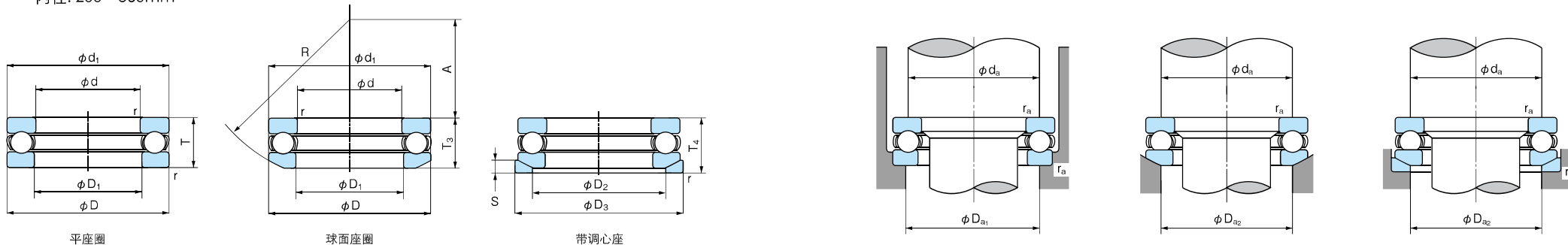


1N=0.102kgf

外形尺寸 (mm)							轴承代号			基本额定动载荷 Ca (N)	基本额定静载荷 Coa (N)	极限转速 (min ⁻¹)		尺寸 (mm)					安装尺寸 (mm)				参考轴承重量 (kg)			轴承代号	
d	D	T	T ₃	T ₄	r (min)	平座圈	球面座圈	带调心座	脂润滑			油润滑	D ₁ (min)	d ₁ (max)	D ₂	D ₃	S	R	A	d _a (min)	D _{a1} (max)	D _{a2} (max)	r _a (max)	平座圈	球面座圈		带调心座
55	78	16	—	—	0.6	51111	—	—	35000	93000	2800	4200	57	78	—	—	—	—	69	64	—	0.6	0.240	—	—	51111	
	90	25	27.3	30	1	51211	53211	53211U	69500	159000	2100	3100	57	90	72	95	9	72	35	76	69	72	1	0.610	0.620	0.800	51211
	105	35	39.3	42	1.1	51311	53311	53311U	120000	246000	1600	2400	57	105	80	110	11.5	80	30	85	75	80	1	1.34	1.40	1.70	51311
	120	48	50.5	55	1.5	51411	53411	53411U	178000	360000	1300	1900	57	120	88	125	15.5	90	28	94	81	88	1.5	2.64	2.55	3.70	51411
60	85	17	—	—	1	51112	—	—	41500	113000	2600	3900	62	85	—	—	—	—	75	70	—	1	0.290	—	—	51112	
	95	26	28	31	1	51212	53212	53212U	73500	179000	2000	3000	62	95	78	100	9	72	32.5	81	74	78	1	0.690	0.690	0.850	51212
	110	35	38.3	42	1.1	51312	53312	53312U	123000	267000	1600	2400	62	110	85	115	11.5	90	41	90	80	85	1	1.43	1.45	1.75	51312
	130	51	54	58	1.5	51412	53412	53412U	213000	455000	1200	1800	62	130	95	135	16	100	34	102	88	95	1.5	3.30	3.25	3.85	51412
65	90	18	—	—	1	51113	—	—	41500	117000	2400	3700	67	90	—	—	—	—	80	75	—	1	0.340	—	—	51113	
	100	27	28.7	32	1	51213	53213	53213U	75000	189000	1900	2800	67	100	82	105	9	80	40	86	79	82	1	0.770	0.770	0.940	51213
	115	36	39.4	43	1.1	51313	53313	53313U	127000	287000	1500	2300	67	115	90	120	12.5	90	38.5	95	85	90	1	1.57	1.60	1.95	51313
	140	56	60.2	65	2	51413	53413	53413U	231000	495000	1100	1600	68	140	100	145	17.5	112	40	110	95	100	2	4.18	4.17	4.95	51413
70	95	18	—	—	1	51114	—	—	43000	127000	2400	3600	72	95	—	—	—	—	85	80	—	1	0.360	—	—	51114	
	105	27	28.8	32	1	51214	53214	53214U	76000	199000	1800	2800	72	105	88	110	9	80	38	91	84	88	1	0.810	0.800	0.980	51214
	125	40	44.2	48	1.1	51314	53314	53314U	148000	340000	1400	2100	72	125	98	130	13	100	43	103	92	98	1	2.06	2.15	2.55	51314
	150	60	63.6	69	2	51414	53414	53414U	250000	555000	1000	1500	73	150	110	155	19.5	112	34	118	102	110	2	5.11	4.94	5.93	51414
75	100	19	—	—	1	51115	—	—	44500	136000	2200	3400	77	100	—	—	—	—	90	85	—	1	0.420	—	—	51115	
	110	27	28.3	32	1	51215	53215	53215U	77500	209000	1800	2700	77	110	92	115	9.5	90	49	96	89	92	1	0.860	0.840	1.05	51215
	135	44	48.1	52	1.5	51315	53315	53315U	170000	395000	1200	1900	77	135	105	140	15	100	37	111	99	105	1.5	2.68	2.70	3.25	51315
	160	65	69	75	2	51415	53415	53415U	252000	560000	950	1400	78	160	115	165	21	125	42	126	109	115	2	6.35	6.25	7.60	51415
80	105	19	—	—	1	51116	—	—	44500	141000	2200	3300	82	105	—	—	—	—	95	90	—	1	0.430	—	—	51116	
	115	28	29.5	33	1	51216	53216	53216U	78500	219000	1700	2600	82	115	98	120	10	90	46	101	94	98	1	0.950	0.930	1.16	51216
	140	44	47.6	52	1.5	51316	53316	53316U	176000	425000	1200	1800	82	140	110	145	15	112	50	116	104	110	1.5	2.82	2.85	3.45	51316
	170	68	72.2	78	2.1	51416	53416	53416U	270000	620000	900	1300	83	170	125	175	22	125	36	134	116	125	2	7.97	7.83	9.14	51416
85	110	19	—	—	1	51117	—	—	46000	150000	2100	3200	87	110	—	—	—	—	100	95	—	1	0.460	—	—	51117	
	125	31	33.1	37	1	51217	53217	53217U	95500	264000	1600	2400	88	125	105	130	11	100	52	109	101	105	1	1.29	1.29	1.60	51217
	150	49	53.1	58	1.5	51317	53317	53317U	206000	490000	1100	1700	88	150	115	155	17.5	112	43	124	111	115	1.5	3.66	3.65	4.45	51317
	180	72	77	83	2.1	51417	53417	53417U	288000	685000	850	1200	88	177	130	185	23	140	47	142	123	130	2	9.30	9.20	10.9	51417
90	120	22	—	—	1	51118	—	—	59500	190000	1900	2900	92	120	—	—	—	—	108	102	—	1	0.680	—	—	51118	
	135	35	38.5	42	1.1	51218	53218	53218U	116000	325000	1400	2100	93	135	110	140	13.5	100	45	117	108	110	1	1.77	1.78	2.22	51218
	155	50	54.6	59	1.5	51318	53318	53318U	213000	525000	1100	1600	93	155	120	160	18	112	40	129	116	120	1.5	3.88	3.84	4.70	51318
	190	77	81.2	88	2.1	51418	53418	53418U	305000	750000	790	1100	93	187	140	195	25.5	140	40	150	130	140	2	11.0	10.7	12.6	51418
100	135	25	—	—	1	51120	—	—	85000	268000	1700	2500	102	135	—	—	—	—	121	114	—	1	0.990	—	—	51120	
	150	38	40.9	45	1.1	51220	53220	53220U	146000	410000	1300	1900	103	150	125	155	14	112	52	130	120	125	1	2.36	2.36	2.87	51220
	170	55	59.2	64	1.5	51320	53320	53320U	236000	595000	1000	1500	103	170	135	175	18	125	46	142	128	135	1.5	5.11	5.12	6.10	51320
	210	85	90	98	3	51420	53420	53420U	345000	895000	710	1000	103	205	155	220	27	160	50	166	144	155	2.5	14.7	14.5	17.2	51420

■ 单向推力球轴承

内径: 200~360mm



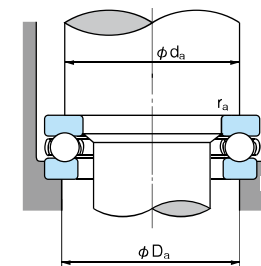
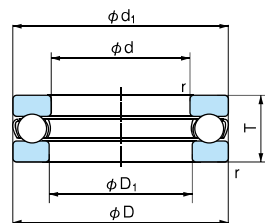
1N=0.102kgf

外形尺寸 (mm)						轴承代号			基本额定动载荷 Ca (N)	基本额定静载荷 Coa (N)	极限转速 (min ⁻¹)		尺寸 (mm)						安装尺寸 (mm)			参考轴承重量 (kg)			轴承代号								
d	D	T	T ₃	T ₄	r (min)	平座圈	球面座圈	带调心座			脂润滑	油润滑	D ₁ (min)	d ₁ (max)	D ₂	D ₃	S	R	A	d _a (min)	D _{a1} (max)	D _{a2} (max)	r _a (max)	平座圈		球面座圈	带调心座						
200	250	37	—	—	1.1	51140	—	—	172000	675000	1000	1500	—	—	—	—	—	—	230	220	—	1	4.14	—	—	51140							
	280	62	65.3	74	2	51240	53240	53240U	315000	1110000	720	1000	—	—	—	—	—	—	204	277	240	290	23	225	125	248	232	240	2	12.2	12.0	14.8	51240
	340	110	118.4	130	4	51340	53340	53340U	625000	2380000	470	710	—	—	—	—	—	—	205	335	270	350	38	250	92	284	256	270	3	43.0	43.1	51.0	51340
220	270	37	—	—	1.1	51144	—	—	177000	740000	970	1400	—	—	—	—	—	—	223	267	—	—	—	—	—	250	240	—	1	4.51	—	—	51144
	300	63	65.6	75	2	51244	53244	53244U	325000	1210000	690	1000	—	—	—	—	—	—	224	297	260	310	25	225	118	268	252	260	2	13.5	13.0	16.2	51244
240	300	45	—	—	1.5	51148	—	—	228000	935000	830	1200	—	—	—	—	—	—	243	297	—	—	—	—	—	276	264	—	1.5	7.35	—	—	51148
	340	78	81.6	92	2.1	51248	53248	53248U	430000	1730000	570	860	—	—	—	—	—	—	244	335	290	350	30	250	122	300	280	290	2	23.1	22.3	27.4	51248
260	320	45	—	—	1.5	51152	—	—	232000	990000	800	1200	—	—	—	—	—	—	263	317	—	—	—	—	—	296	284	—	1.5	7.94	—	—	51152
	360	79	82.8	93	2.1	51252	53252	53252U	445000	1880000	550	830	—	—	—	—	—	—	264	355	305	370	30	280	152	320	300	305	2	25.0	24.0	29.7	51252
280	350	53	—	—	1.5	51156	—	—	315000	1350000	700	1000	—	—	—	—	—	—	283	347	—	—	—	—	—	322	308	—	1.5	12.0	—	—	51156
	380	80	85	94	2.1	51256	53256	53256U	450000	1950000	530	800	—	—	—	—	—	—	284	375	325	390	31	280	143	340	320	325	2	27.0	26.2	32.3	51256
300	380	62	—	—	2	51160	—	—	370000	1660000	610	920	—	—	—	—	—	—	304	376	—	—	—	—	—	348	332	—	2	17.1	—	—	51160
	420	95	100.5	112	3	51260	53260	53260U	585000	2720000	450	680	—	—	—	—	—	—	304	415	360	430	34	320	164	372	348	360	2.5	42.3	41.7	49.9	51260
320	400	63	—	—	2	51164	—	—	380000	1760000	590	880	—	—	—	—	—	—	324	396	—	—	—	—	—	368	352	—	2	18.5	—	—	51164
	440	95	100.5	112	3	51264	53264	53264U	595000	2830000	440	660	—	—	—	—	—	—	325	435	380	450	36	320	157	392	368	380	2.5	44.7	43.8	52.7	51264
340	420	64	—	—	2	51168	—	—	385000	1860000	570	850	—	—	—	—	—	—	344	416	—	—	—	—	—	388	372	—	2	19.9	—	—	51168
	460	96	100.3	113	3	51268	53268	53268U	600000	2940000	430	640	—	—	—	—	—	—	345	455	400	470	36	360	199	412	388	400	2.5	47.6	46.4	56.2	51268
360	440	65	—	—	2	51172	—	—	395000	1960000	550	820	—	—	—	—	—	—	364	436	—	—	—	—	—	408	392	—	2	20.4	—	—	51172
	500	110	116.7	130	4	51272	53272	53272U	745000	3800000	380	570	—	—	—	—	—	—	365	495	430	510	43	360	172	444	416	430	3	69.0	67.7	81.5	51272

■ 单向推力球轴承

系列 2900

内径: 10~140mm



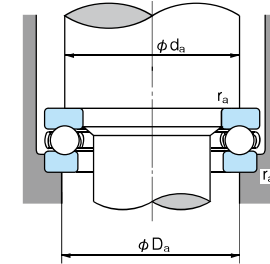
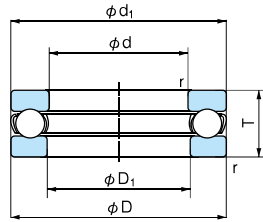
1N=0.102kgf

外形尺寸 (mm)				轴承代号	基本额定动载荷 Ca (N)	基本额定静载荷 Coa (N)	极限转速 (min ⁻¹)		尺寸 (mm)		安装尺寸 (mm)			参考轴承重量 (kg)	轴承代号
d	D	T	r (min)				脂润滑	油润滑	D ₁ (min)	d ₁ (max)	d _a (min)	D _a (max)	r _a (max)		
10	26	12	0.6	2900	12700	17100	5600	8400	10.2	26	19.6	16.4	0.6	0.035	2900
12	28	12	0.6	2901	13200	19000	5400	8100	12.2	28	21.6	18.4	0.6	0.037	2901
15	31	12	0.6	2902	14300	22800	5100	7700	15.2	31	25	21	0.6	0.041	2902
18	35	12	0.6	2903	14400	24700	4800	7300	18.2	35	28	25	0.6	0.045	2903
20	37	12	0.6	2904	14800	26600	4700	7100	20.2	37	30	27	0.6	0.055	2904
22	42	14	0.6	2904 ½	18900	34500	4100	6100	22.2	42	34	30	0.6	0.085	2904 ½
25	45	14	0.6	2905	19300	37000	3900	5900	25.2	45	37	33	0.6	0.093	2905
30	50	14	0.6	2906	20200	42000	3700	5600	30.2	50	42	38	0.6	0.107	2906
35	55	16	0.6	2907	29900	62000	3300	5000	35.2	55	47	43	0.6	0.137	2907
40	60	16	0.6	2908	31000	70000	3200	4800	40.2	60	52	48	0.6	0.150	2908
45	68	16	0.6	2909	32500	77500	3000	4500	45.2	68	59	54	0.6	0.199	2909
50	74	18	0.6	2910	38500	94000	2700	4100	50.2	74	64	60	0.6	0.255	2910
55	78	18	0.6	2911	40000	103000	2600	4000	55.2	78	69	64	0.6	0.270	2911
60	82	18	0.6	2912	40500	108000	2600	3900	60.2	82	73	69	0.6	0.275	2912
65	90	20	0.6	2913	47500	129000	2300	3500	65.2	90	80	75	0.6	0.374	2913
70	95	20	0.6	2914	49000	140000	2200	3400	70.2	95	85	80	0.6	0.400	2914
75	100	20	0.6	2915	51000	151000	2200	3300	75.2	100	90	85	0.6	0.425	2915
80	110	22	0.6	2916	57000	171000	2000	3000	80.2	110	98	92	0.6	0.600	2916
85	115	22	0.6	2917	59000	184000	1900	2900	85.2	115	103	97	0.6	0.640	2917
90	120	22	0.6	2918	59500	190000	1900	2900	90.2	120	108	102	0.6	0.670	2918
95	130	25	0.6	2919	75500	236000	1700	2600	95.2	130	116	109	0.6	0.795	2919
100	135	25	0.6	2920	78000	253000	1700	2500	100.2	135	121	114	0.6	0.930	2920
105	140	25	0.6	2921	78500	262000	1600	2500	105.2	140	126	119	0.6	1.02	2921
110	145	25	0.6	2922	78000	262000	1600	2400	110.2	145	131	124	0.6	1.15	2922
115	150	25	0.6	2923	73500	245000	1600	2400	115.2	150	136	129	0.6	1.25	2923
120	160	27	0.6	2924	94000	314000	1500	2200	120.2	160	144	136	0.6	1.35	2924
125	165	27	0.6	2925	85500	298000	1400	2200	125.3	165	149	141	0.6	1.48	2925
140	185	31	0.6	2928	106000	375000	1300	1900	140.3	185	167	158	0.6	2.33	2928

■ 单向推力球轴承

系列 3900

内径: 25~120mm



1N=0.102kgf

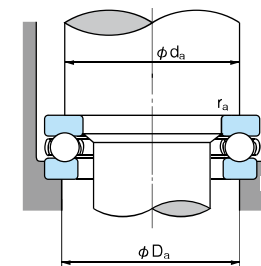
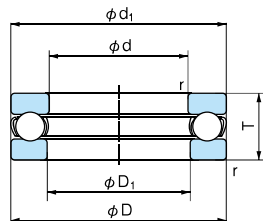
外形尺寸 (mm)				轴承代号	基本额定动载荷 Ca (N)	基本额定静载荷 Coa (N)	极限转速 (min ⁻¹)		尺寸 (mm)		安装尺寸 (mm)			参考轴承重量 (kg)	轴承代号
d	D	T	r (min)				脂润滑	油润滑	D ₁ (min)	d ₁ (max)	d _a (min)	D _a (max)	r _a (max)		
25	52	16	1	3905	27100	50500	3400	5200	25.2	52	42	36	1.0	0.147	3905
30	60	19	1	3906	38000	72500	2900	4400	30.2	60	49	43	1.0	0.237	3906
35	68	22	1	3907	50500	99000	2500	3800	35.2	68	56.5	48.5	1.0	0.346	3907
40	76	25	1	3908	61000	119000	2200	3400	40.2	76	63	55	1.0	0.486	3908
45	85	28	1	3909	79500	163000	2000	3000	45.2	85	71	61	1.0	0.684	3909
50	92	31	1	3910	97000	202000	1800	2800	50.2	92	77	67	1.0	0.889	3910
55	100	33	1	3911	110000	240000	1700	2600	55.2	100	83.5	73.5	1.0	1.114	3911
60	106	35	1.5	3912	119000	263000	1600	2400	60.2	106	89	79	1.5	1.293	3912
65	112	36	1.5	3913	128000	287000	1500	2300	65.2	112	95.5	83.5	1.5	1.443	3913
70	120	38	1.5	3914	143000	335000	1400	2200	70.2	120	102	90	1.5	1.767	3914
75	128	41	1.5	3915	159000	365000	1300	2000	75.2	128	108.5	96.5	1.5	2.132	3915
80	136	44	1.5	3916	183000	425000	1200	1900	80.2	136	115	101	1.5	2.606	3916
85	145	47	1.5	3917	207000	490000	1100	1700	85.2	145	122	108	1.5	3.157	3917
90	155	50	1.5	3918	232000	555000	1100	1600	90.2	155	131	115	1.5	3.907	3918
95	165	54	1.5	3919	253000	630000	1000	1500	95.2	165	139	123	1.5	4.810	3919
100	172	57	1.5	3920	250000	630000	980	1400	100.2	172	144	128	1.5	5.454	3920
105	180	60	2.5	3921	257000	670000	930	1400	105.2	180	153	137	2.5	6.354	3921
110	190	63	2.5	3922	293000	785000	880	1300	110.2	190	159	141	2.5	7.333	3922
115	200	66	2.5	3923	315000	870000	840	1200	115.2	200	167.5	147.5	2.5	8.526	3923
120	210	69	2.5	3924	325000	930000	800	1200	120.2	210	178	158	2.5	10.195	3924

■ 单向推力球轴承

英制系列

系列 0

内径: 9.525~152.400mm



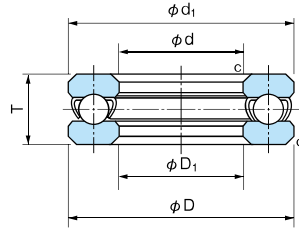
1N=0.102kgf

外形尺寸 (mm)				轴承代号	基本额定动载荷 Ca (N)	基本额定静载荷 Coa (N)	极限转速 (min ⁻¹)		尺寸 (mm)		安装尺寸 (mm)			参考轴承重量 (kg)	轴承代号
d	D	T	r (min)				脂润滑	油润滑	D ₁ (min)	d ₁ (max)	d _a (min)	D _a (max)	r _a (max)		
9.525	25.400	13.494	0.8	O - 3	11800	15200	5400	8100	9.925	24.606	19.1	15.9	0.8	0.036	O - 3
12.700	32.544	15.875	0.8	O - 4	18600	25100	4300	6500	13.097	31.750	24.6	20.6	0.8	0.077	O - 4
15.875	35.719	15.875	0.8	O - 5	19400	28300	4100	6200	16.272	34.925	27.8	23.8	0.8	0.086	O - 5
19.050	38.894	15.875	0.8	O - 6	21400	34500	4000	6000	19.447	38.100	29	26	0.8	0.095	O - 6
22.225	42.069	15.875	0.8	O - 7	21900	37500	3800	5800	22.622	41.275	34	30	0.8	0.100	O - 7
25.400	45.244	15.875	1.6	O - 8	22500	41000	3700	5500	25.797	44.450	37	33	0.8	0.110	O - 8
28.575	48.419	15.875	1.6	O - 9	24100	47000	3600	5400	28.972	47.625	40	37	0.8	0.128	O - 9
31.750	53.181	18.256	1.6	O -10	27900	54500	3200	4800	32.147	52.388	45	40	0.8	0.164	O -10
34.925	56.356	18.256	1.6	O -11	28600	58000	3100	4600	35.322	55.562	48	43	0.8	0.186	O -11
38.100	59.531	18.256	1.6	O -12	30500	66000	3000	4500	38.497	58.738	51	47	1	0.200	O -12
41.275	62.706	18.256	1.6	O -13	26700	63000	2900	4400	41.672	61.912	54	50	1	0.210	O -13
44.450	68.262	19.050	1.6	O -14	32500	77500	2700	4100	44.847	67.469	59	54	1	0.260	O -14
47.625	71.438	19.050	1.6	O -15	37500	89000	2700	4000	48.021	70.644	62	57	1	0.285	O -15
50.800	75.406	19.050	2.4	O -16	38000	94000	2600	3900	51.594	74.613	66	61	1	0.300	O -16
53.975	81.756	22.225	2.4	O -17	49500	118000	2300	3500	54.769	80.962	71	65	1.6	0.405	O -17
57.150	84.931	22.225	2.4	O -18	50500	125000	2300	3400	57.944	84.138	74	68	1.6	0.450	O -18
60.325	91.281	25.400	2.4	O -19	58000	145000	2000	3100	61.119	90.488	79	73	1.6	0.590	O -19
63.500	94.456	25.400	2.4	O -20	59500	152000	2000	3000	64.294	93.662	82	76	1.6	0.610	O -20
66.675	97.631	25.400	2.4	O -21	60500	160000	2000	3000	67.469	96.838	85	79	1.6	0.660	O -21
69.850	102.394	25.400	2.4	O -22	71500	179000	1900	2900	70.644	101.600	89	83	1.6	0.700	O -22
73.025	105.569	25.400	2.4	O -23	75500	199000	1900	2800	73.819	104.775	93	86	1.6	0.730	O -23
76.200	111.125	28.575	3.2	O -24	77000	209000	1700	2600	77.788	109.538	97	90	2	0.900	O -24
82.550	122.238	31.750	3.2	O -26	97500	252000	1600	2400	84.138	120.650	106	98	2	1.30	O -26
88.900	128.588	31.750	3.2	O -28	99000	266000	1500	2300	90.488	127.000	113	105	2	1.32	O -28
95.250	134.938	31.750	3.2	O -30	98500	289000	1500	2200	96.838	133.350	119	111	2	1.36	O -30
101.600	147.638	34.925	3.2	O -32	113000	310000	1300	2000	103.188	146.050	129	120	2	1.88	O -32
114.300	166.688	44.450	4.8	O -36	157000	435000	1100	1700	115.888	165.100	146	135	3	3.18	O -36
127.000	185.738	50.800	4.8	O -40	193000	545000	1000	1500	128.588	184.150	162	150	3	4.54	O -40
139.700	204.788	55.562	4.8	O -44	248000	715000	910	1300	141.288	203.200	179	166	3	5.90	O -44
152.400	220.662	60.325	4.8	O -48	269000	805000	830	1200	153.988	219.075	193	180	3	7.25	O -48

■ 超小型和微型推力球轴承

TAM型

内径: 3~8mm



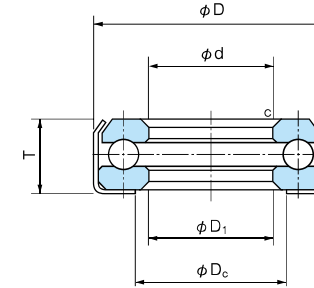
1N=0.102kgf

外形尺寸 (mm)						轴承代号	基本额定动载荷 Ca (N)	基本额定静载荷 Coa (N)	参考 轴承重量 (g)
d	D	T	c	D ₁	d ₁				
3	8	3.5	0.2	3.2	8	3TAM8	1790	1720	0.6
4	9	4	0.2	4.1	9	4TAM9	1860	1970	0.8
5	10	4	0.3	5.1	10	5TAM10	1930	2220	0.9
6	12	4.5	0.3	6.2	12	6TAM12	1820	2220	1.7
7	14	4.5	0.3	7.2	14	7TAM14	2480	3140	2.3
8	16	5	0.3	8.2	16	8TAM16	3920	4990	3.4

■ 超小型和微型推力球轴承

TG型 (带外壳)

内径: 5~8mm

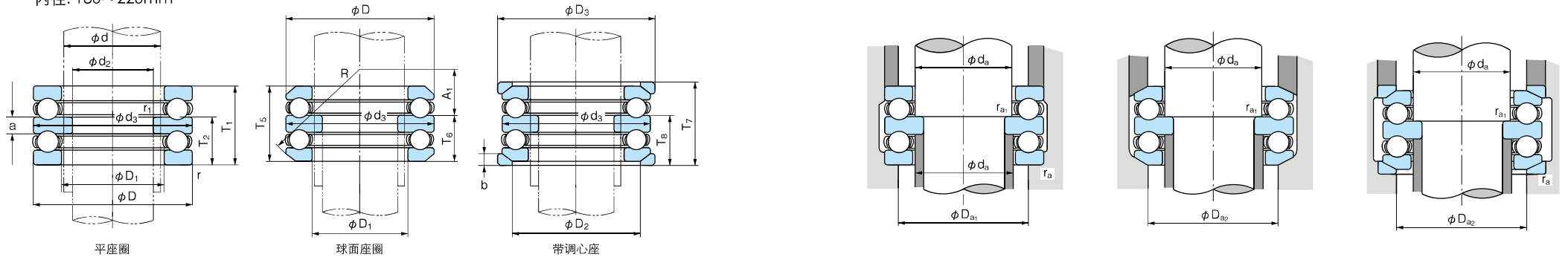


1N=0.102kgf

外形尺寸 (mm)						轴承代号	基本额定动载荷 Ca (N)	基本额定静载荷 Coa (N)	参考 轴承重量 (g)
d	D	T	c	D ₁	D _c				
5	10	4.2	0.3	5.1	5.8	5TG-10	2200	2710	1.3
6	12	4.7	0.5	6.2	7.2	6TG-12	2450	3450	2.2
7	14	4.7	0.5	7.2	8.2	7TG-14	3320	4890	3.0
8	16	5.2	0.5	8.2	9.2	8TG-16	4750	6650	4.0

■ 双向推力球轴承

内径: 180~220mm



1N=0.102kgf

外形尺寸 (mm)								轴承代号			基本额定动载荷 Ca (N)	基本额定静载荷 Coa (N)	极限转速 (min ⁻¹)		尺寸 (mm)										安装尺寸 (mm)			参考轴承重量 (kg)			轴承代号			
d	d2	D	T1	T5	T7	r (min)	r1 (min)	平座圈	球面座圈	带调心座			脂润滑	油润滑	d3 (max)	D1 (min)	D2	D3	T2	T6	T8	a	b	A1	R	da (min)	Da1 (max)	Da2 (max)	ra (max)	ra1 (max)		平座圈	球面座圈	带调心座
180	150	250	98	102.4	118	1.5	2	52236	54236	54236U	266000	875000	810	1200	249	183	210	260	59.5	61.7	69.5	21	21.5	108.5	200	180	208	210	1.5	2	16.0	15.2	19.9	52236
	150	300	165	—	—	3	2	52336	—	—	485000	1700000	550	820	299	184	—	—	101	—	—	37	—	—	—	180	228	—	2.5	2	50.9	—	—	52336
	140	360	245	—	—	5	3	52436	—	—	785000	2980000	400	600	359	184	—	—	148.5	—	—	52	—	—	—	180	252	—	4	2.5	126	—	—	52436
190	160	270	109	116.4	131	2	2	52238	54238	54238U	310000	1060000	740	1100	269	194	230	280	66.5	70.2	77.5	24	23	93.5	200	190	222	230	2	2	21.6	21.2	26.5	52238
	160	320	183	—	—	4	2	52338	—	—	570000	2100000	500	750	319	195	—	—	111.5	—	—	40	—	—	—	190	242	—	3	2	64.9	—	—	52338
200	170	280	109	115.6	133	2	2	52240	54240	54240U	315000	1110000	720	1000	279	204	240	290	66.5	69.8	78.5	24	23	120.5	225	200	232	240	2	2	22.7	22.3	28.0	52240
	170	340	192	—	—	4	2	52340	—	—	625000	2380000	470	710	339	205	—	—	117	—	—	42	—	—	—	200	256	—	3	2	77.8	—	—	52340
220	190	300	110	115.2	134	2	2	52244	54244	54244U	325000	1210000	690	1000	299	224	260	310	67	69.6	79	24	25	114	225	220	252	260	2	2	23.9	22.9	29.6	52244